

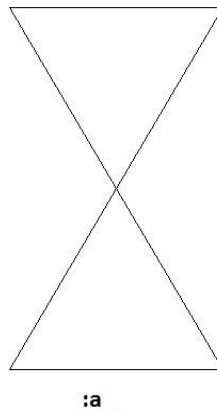
PREDŠKOLSKO NATJECANJE IZ INFORMATIKE

MSW LOGO ZA 5. RAZRED

1. zadatak	MASNA	50 bodova
------------	-------	-----------

Napišite proceduru **MASNA :a** koja crta masnu, kao na slici. Masna se sastoji od dva jednakostranična (istostranična) trokuta sa stranicama duljine :a, koji se dodiruju u jednom vrhu.

Primjer pokretanja (poziva) procedure: **cs masna 100**

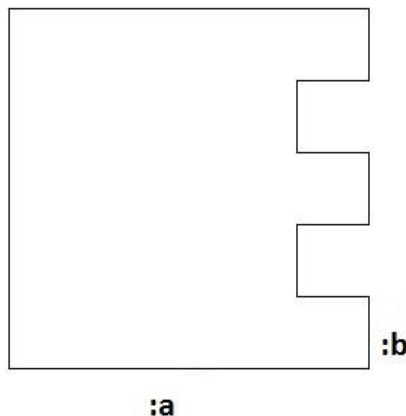


Napomena: Program spremite pod imenom **MASNA.LGO**

2. zadatak	BRAVA	50 bodova
------------	-------	-----------

Napišite proceduru **BRAVA :a :b** koja crta bravu, kao na slici. Brava se sastoji od triju izbočina i dviju udubina. Pozicija lika na ekranu nije bitna.

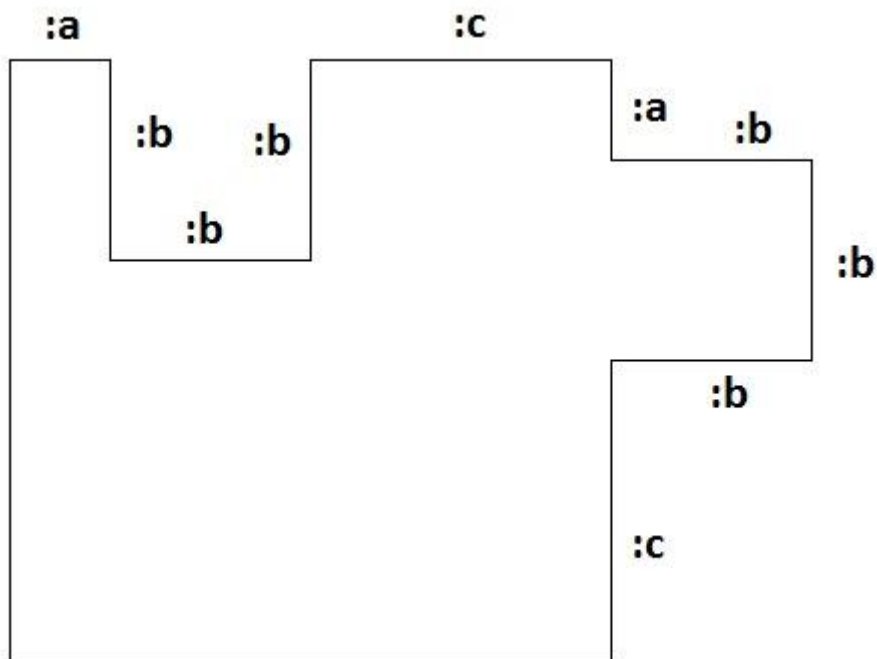
Primjer pokretanja (poziva) procedure: **cs brava 250 50**



Napomena: Program spremite pod imenom **BRAVA.LGO**

Napiši proceduru **PUZLA :a :b :c** koja crta donji lijevi ugao puzle. Ugao puzle je kvadrat koji na gornjoj strani ima udubinu, a na desnoj izbočinu, kao na slici. Udubina i izbočina su također kvadrati stranice :b, kojima nedostaje jedna stranica. Udaljenost udubine od lijevog ruba puzle je :a, a do desnog :c. Slično, udaljenost izbočine do gornjeg ruba je :a, a do donjeg :c. Pozicija lika na ekranu nije bitna.

Primjer pokretanja (poziva) procedure: **cs puzla50 100 150**



Napomena: Program spremite pod imenom **PUZLA.LGO**