

PREDŠKOLSKO NATJECANJE IZ INFORMATIKE

MSW LOGO ZA 5. RAZRED

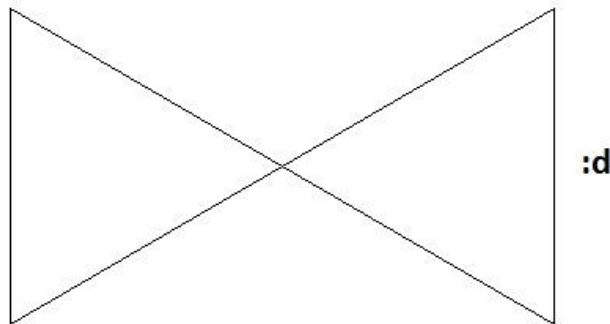
1. zadatak

LEPTIR

50 bodova

Napišite proceduru **LEPTIR :d** koja crta leptir, kao na slici. Leptir se sastoji od dva jednakostranična (istostranična) trokuta sa stranicama duljine :d, koji se dodiruju u jednom vrhu.

Primjer pokretanja (poziva) procedure: **cs leptir 200**



Napomena: Program spremite pod imenom **LEPTIR.LGO**

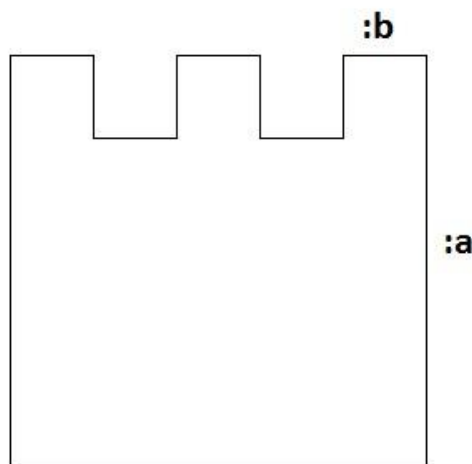
2. zadatak

DVORAC

50 bodova

Napišite proceduru **DVORAC :a :b** koja crta dvorac, kao na slici. Dvorac se sastoji od triju kula. Pozicija lika na ekranu nije bitna.

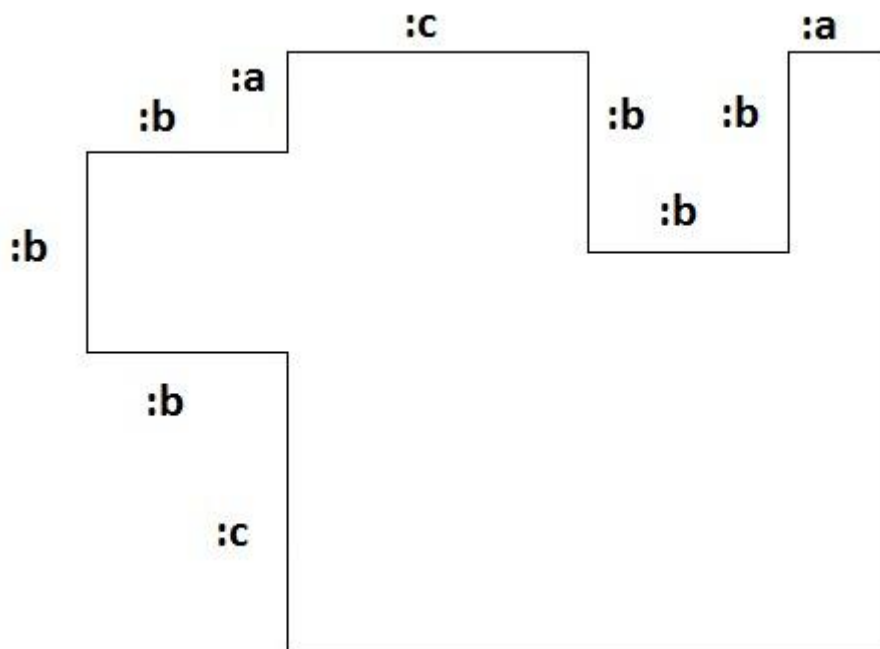
Primjer pokretanja (poziva) procedure: **cs dvorac 250 50**



Napomena: Program spremite pod imenom **DVORAC.LGO**

Napiši proceduru **PUZLA :a :b :c** koja crta donji desni ugao puzle. Ugao puzle je kvadrat koji na gornjoj strani ima udubinu, a na lijevoj izbočinu, kao na slici. Udubina i izbočina su također kvadrati stranice **:b**, kojima nedostaje jedna stranica. Udaljenost udubine od desnog ruba puzle je **:a**, a do lijevog **:c**. Slično, udaljenost izbočine do gornjeg ruba je **:a**, a do donjeg **:c**. Pozicija lika na ekranu nije bitna.

Primjer pokretanja (poziva) procedure: **cs puzla 50 100 150**



Napomena: Program spremite pod imenom **PUZLA.LGO**